
ANALYSIS - 4 : STETIGKEIT

Begründen Sie Ihre Antworten!

1. Gegeben sind zwei auf $[a; b]$ stetige Funktionen f und g mit den Eigenschaften :

$$f(a) > g(a) \quad \text{und} \quad f(b) < g(b)$$

Beweisen Sie, dass es eine Zahl $c \in]a; b[$ gibt mit $f(c) = g(c)$.

2. Bestimmen Sie den Stetigkeitsbereich von $f(x) = [12x - 7]$, wo [...] die Treppenfunktion ist.

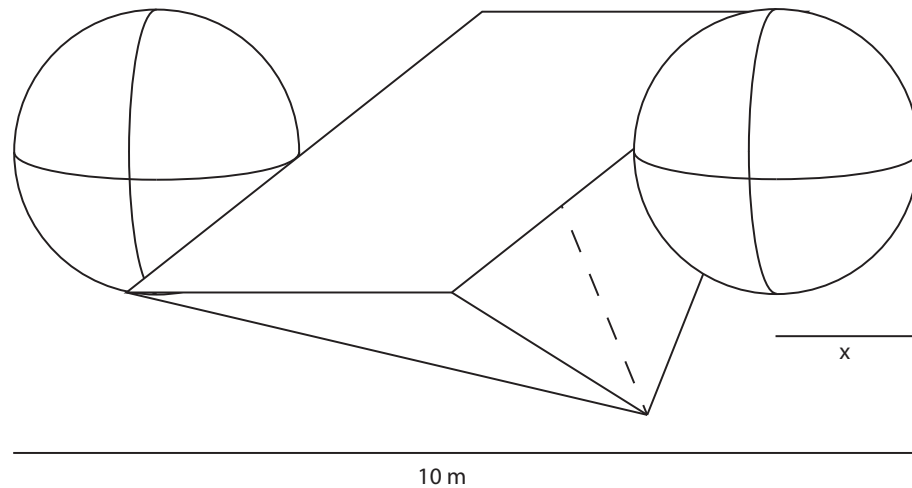
3. Gegeben ist die Funktion

$$f(x) = \begin{cases} 4x - 1 & , \text{ wenn } x \leq -1 \\ x^2 + 4x - 4 & , \text{ wenn } -1 < x \leq 2 \\ |6 - 7x| & , \text{ wenn } x > 2 \end{cases}$$

Ist f an den Stellen $x = -1$ und $x = 2$ linksseitig stetig? rechtsseitig stetig? stetig?

Blatt wenden . / .

4. Gegeben ist die folgende Figur :



Zwischen zwei Kugeln (mit Radius x) liegt die quadratische Basis einer geraden Pyramide, deren Höhe die selbe Länge hat, als die Seite der Basis. Die gesamtlänge des Körpers (Kugeln+Basis) beträgt 10 Meter. Der totale Rauminhalt (=volume) der drei Objekte (Kugeln+Pyramide) ist 200 m^3 .

- a. Bestimmen Sie die Funktion, die den passenden Wert x als Nullstelle besitzt.

Falls Sie die Funktion nicht gefunden haben oder nicht sicher sind, benutzen Sie für die Teilangabe b die Funktion $f(x) = (\pi - 8)x^3 + 60x^2 - 150x + 50$.

- b. Bestimmen Sie den Radius auf Hundertstel genau.